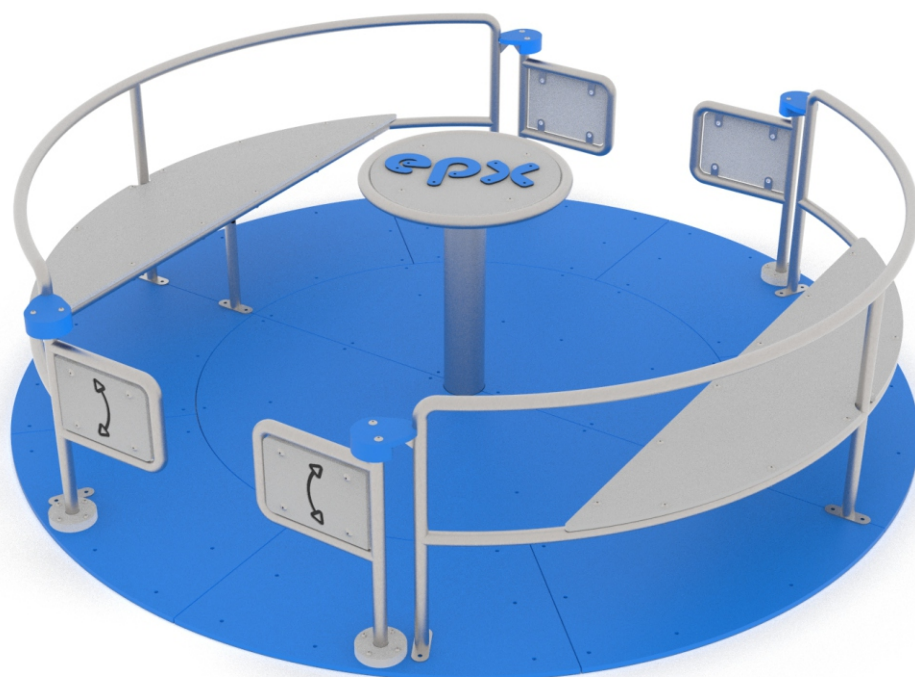
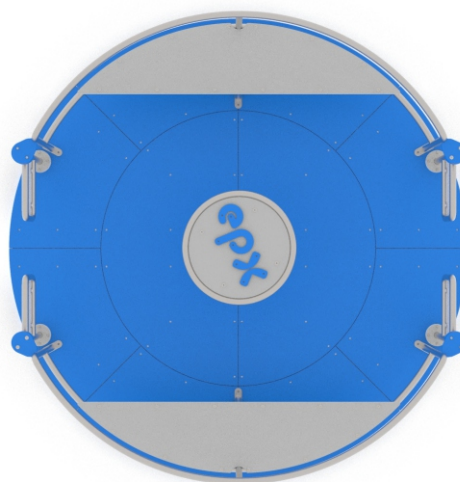
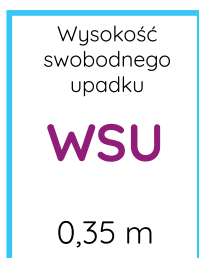
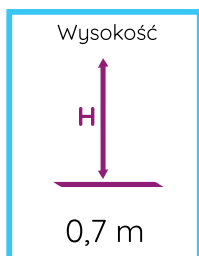
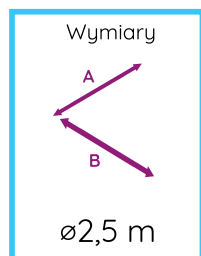


KARTA TECHNICZNA PRODUKTU

Karuzela EPX-KRL-018



Dane techniczne:



Zgodność z normą: PN-EN 1176-1:2017-12

GRUPA EPX Paweł Matera
39-205 Pustków 288
NIP: 872-217-15-19
Regon: 180498345
www.epx.com.pl
epx@epx.com.pl



KARTA TECHNICZNA PRODUKTU

Karuzela EPX-KRL-018



Dane materiałowo - konstrukcyjne:

Elementy konstrukcja karuzeli: rura 114,3x3,6 , 76,1x8 profil 40x40

Blachy grubościennie 4,6,8,10 mm zabezpieczone antykorozyjnie i malowane proszkowo

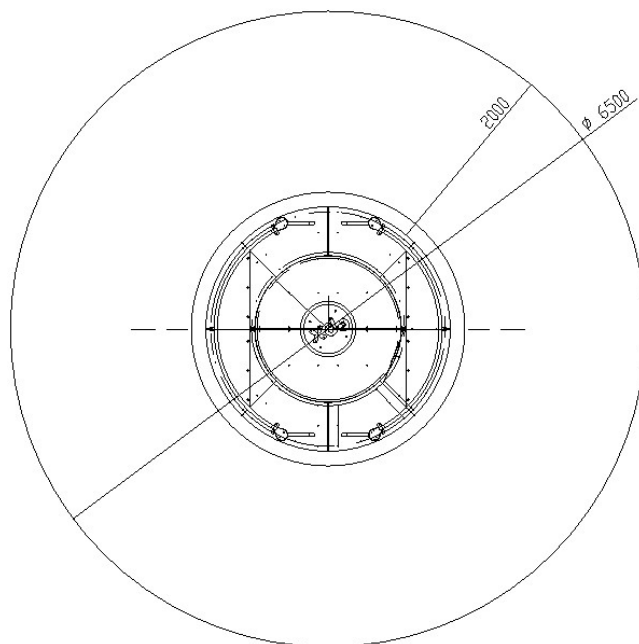
Konstrukcje siedzisk i dodatków:rura 33,7x2 blachy grubościennie 4 i 6 mm z stali nierdzewnej

Łożyskowanie karuzeli: system łożysk kulkowych i stożkowych

Podest antypoślizgowy HDPE 15 mm

Płyty HDPE 15 mm

Otwarcie lub zamknięcie bramki wejściowej poprzez podniesienie jej do góry oraz odepchnięcie do przodu lub do tyłu



Zgodnie z normą PN-EN 1176-1:2017-12 produkt wymaga zastosowania nawierzchni amortyzującej odpowiedniej dla jego wysokości swobodnego upadku.

Urządzenie pokazane na rysunku jest tylko komputerową wizualizacją, w rzeczywistości produkt będzie wyglądać podobnie. Kolorystyka urządzenia może różnić się od tej przedstawionej na wizualizacji. Istnieje możliwość dostosowania materiałów konstrukcyjnych do potrzeb zamawiającego. Tolerancja wymiarowa +/- 5 cm.

GRUPA EPX Paweł Matera

39-205 Pustków 288

NIP: 872-217-15-19

Regon: 180498345

www.epx.com.pl

epx@epx.com.pl

