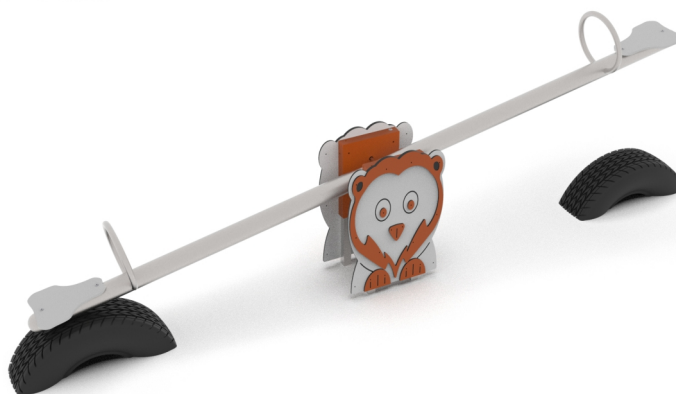
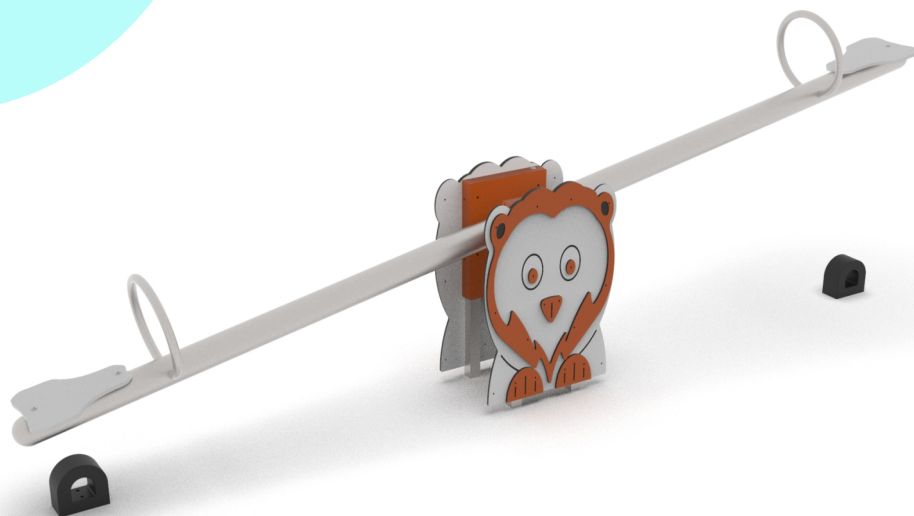


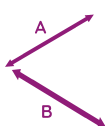
KARTA TECHNICZNA PRODUKTU

Huśtawka wagowa EPX-HW-003



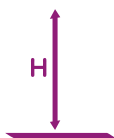
Dane techniczne:

Wymiary



0,32 x 3,6 m

Wysokość



1,2 m

Strefa bezpieczeństwa

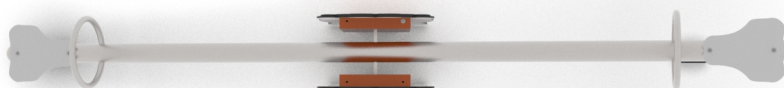


2,32 x 5,7 m

Wysokość swobodnego upadku

WSU

0,95 m



Zgodność z normą: PN-EN 1176-1:2017-12

GRUPA EPX Paweł Matera

39-205 Pustków 288

NIP: 872-217-15-19

Regon: 180498345

www.epx.com.pl

epx@epx.com.pl



KARTA TECHNICZNA PRODUKTU

Huštawka wagowa EPX-HW-003



Dane materiałowo - konstrukcyjne:

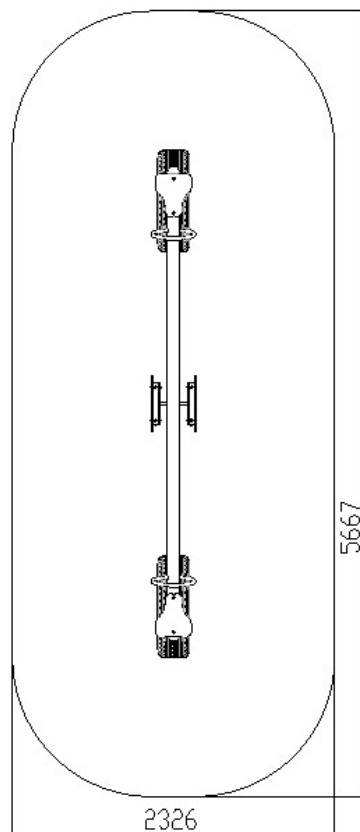
Rury stalowe zabezpieczone antykorozyjnie i malowane proszkowo

Kolorowe płyty HDPE

Elementy obrotowe zabezpieczone

Śruby, nakrętki zabezpieczone zaślepkami z tworzywa sztucznego

Możliwość wyboru: opony lub odbojniki



Zgodnie z normą PN-EN 1176-1:2017-12 produkt wymaga zastosowania nawierzchni amortyzującej odpowiedniej dla jego wysokości swobodnego upadku.

Urządzenie pokazane na rysunku jest tylko komputerową wizualizacją, w rzeczywistości produkt będzie wyglądać podobnie. Kolorystyka urządzenia może różnić się od tej przedstawionej na wizualizacji. Istnieje możliwość dostosowania materiałów konstrukcyjnych do potrzeb zamawiającego. Tolerancja wymiarowa +/- 5 cm.

GRUPA EPX Paweł Matera

39-205 Pustków 288

NIP: 872-217-15-19

Regon: 180498345

www.epx.com.pl

epx@epx.com.pl

