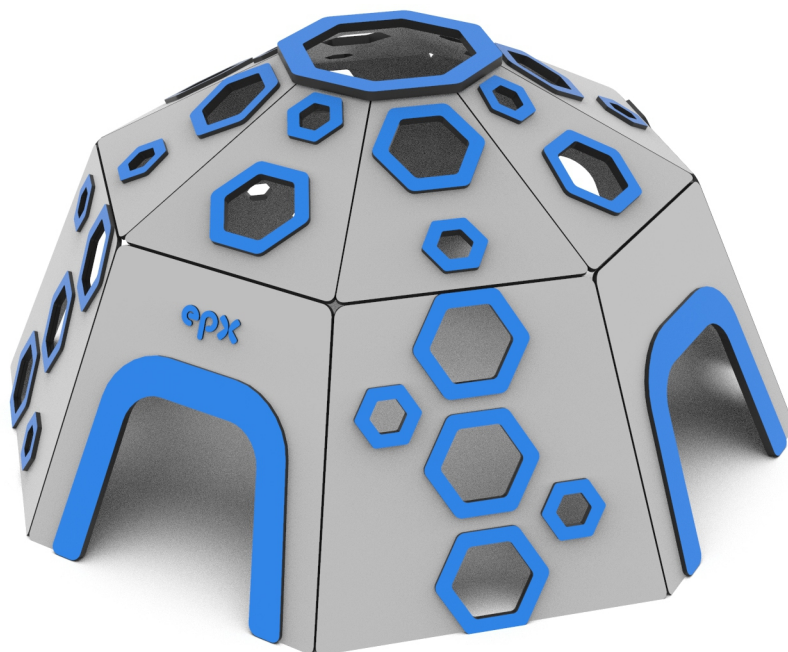
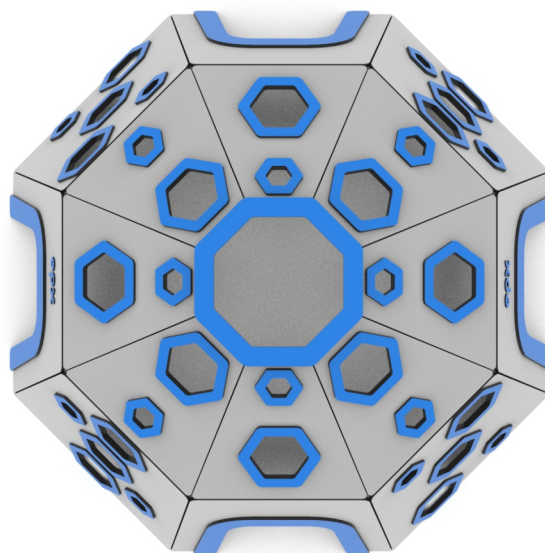
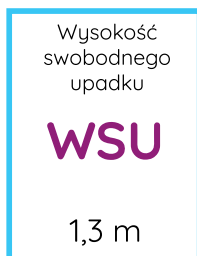
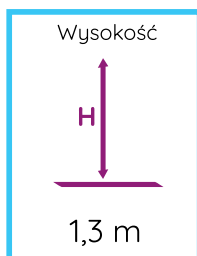
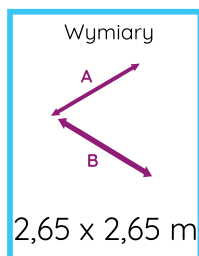


# KARTA TECHNICZNA PRODUKTU

## Urządzenie sprawnościowe EPX-US-175



### Dane techniczne:



Zgodność z normą: PN-EN 1176-1+A1:2024-03

GRUPA EPX Paweł Matera  
39-205 Pustków 288  
NIP: 872-217-15-19  
Regon: 180498345  
www.epx.com.pl  
epx@epx.com.pl



# KARTA TECHNICZNA PRODUKTU

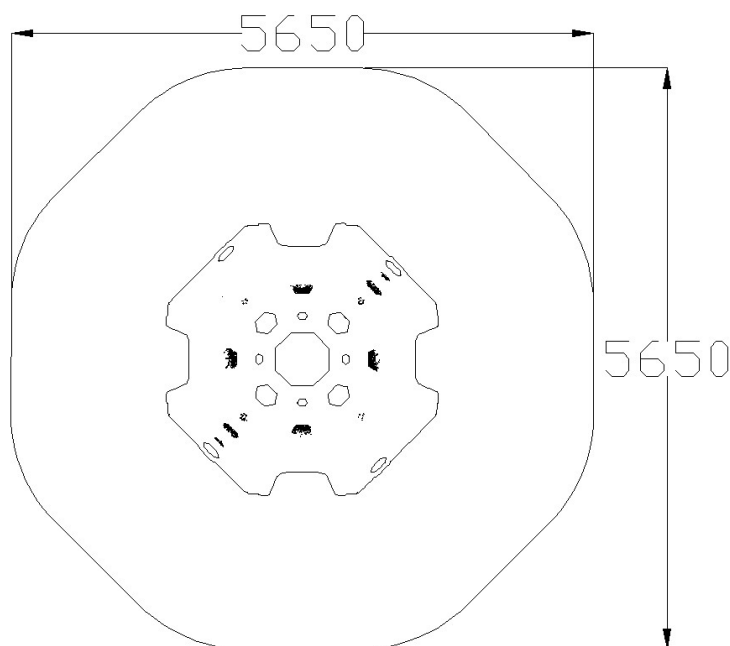
## Urządzenie sprawnościowe EPX-US-175



### Dane materiałowo - konstrukcyjne:

Profile i rury stalowe cynkowane podkładem cynkowym oraz malowane proszkowo

Kolorowe płyty HDPE



**Zgodnie z normą PN-EN 1176-1+A1:2024-03 produkt wymaga zastosowania nawierzchni amortyzującej odpowiedniej dla jego wysokości swobodnego upadku.**

Urządzenie pokazane na rysunku jest tylko komputerową wizualizacją, w rzeczywistości produkt będzie wyglądać podobnie. Kolorystyka urządzenia może różnić się od tej przedstawionej na wizualizacji. Istnieje możliwość dostosowania materiałów konstrukcyjnych do potrzeb zamawiającego. Tolerancja wymiarowa +/- 5 cm.

GRUPA EPX Paweł Matera  
39-205 Pustków 288  
NIP: 872-217-15-19  
Regon: 180498345  
www.epx.com.pl  
epx@epx.com.pl

