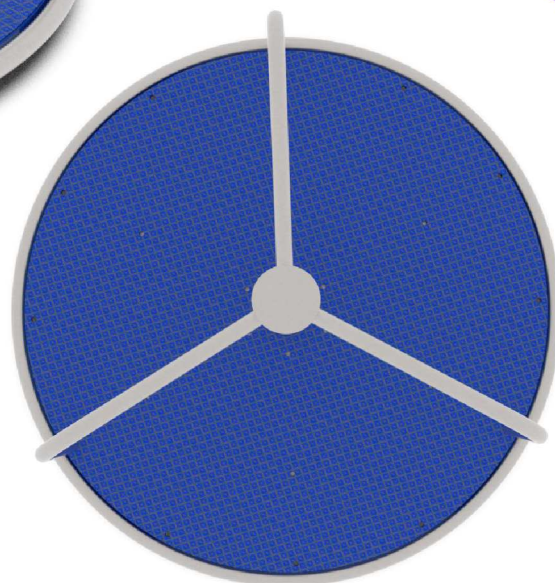
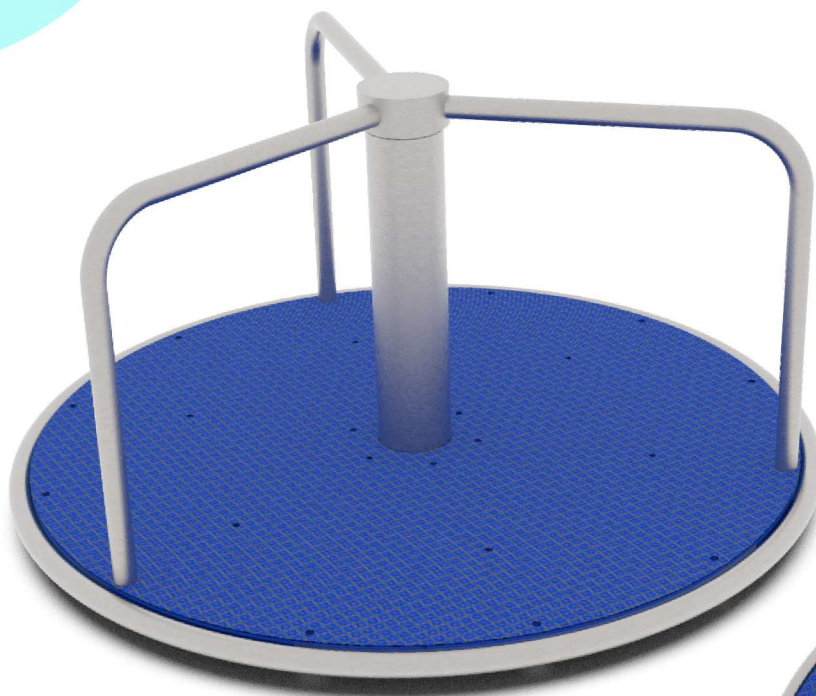
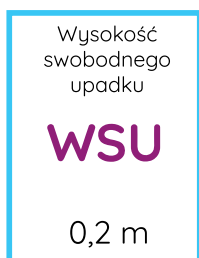
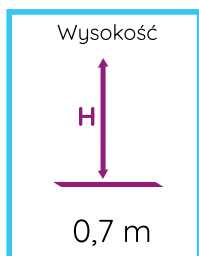
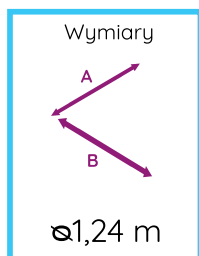


# KARTA TECHNICZNA PRODUKTU

## Karuzela EPX-KRL-002



### Dane techniczne:



### Funkcje:



kręcenie



sojalizacja



edukacja

Zgodność z normą: PN-EN 1176-1:2017-12

GRUPA EPX Paweł Matera  
39-205 Pustków 288  
NIP: 872-217-15-19  
Regon: 180498345  
www.epx.com.pl  
epx@epx.com.pl



# KARTA TECHNICZNA PRODUKTU

## Karuzela EPX-KRL-002

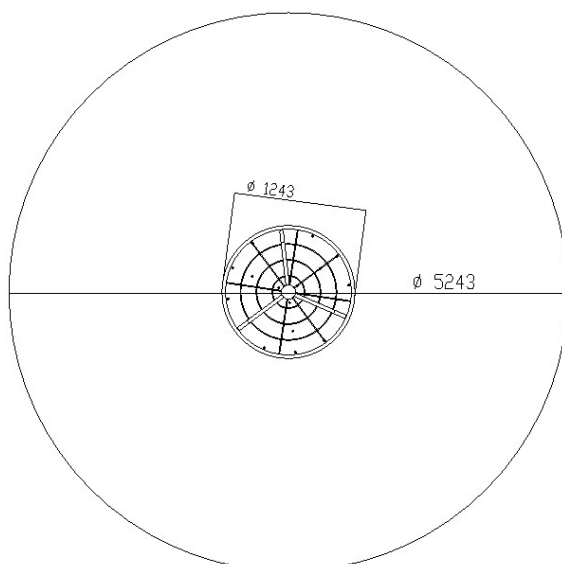


### Dane materiałowo - konstrukcyjne:

Rury stalowe S235JR i blachy grubościenna cynkowane proszkowo podkładem cynkowym oraz malowane proszkowo farbami poliestrowymi odpornymi na warunki atmosferyczne i promienie UV

Podest z płyty HDPE o grubości 15mm antypoślizgowej, odpornej na warunki atmosferyczne i promieniowanie UV, wysokiej klasy odpornej na ścieranie

Śruby i połączenia zabezpieczone antykorozyjnie



**Zgodnie z normą PN-EN 1176-1:2017-12 produkt wymaga zastosowania nawierzchni amortyzującej odpowiedniej dla jego wysokości swobodnego upadku.**

Urządzenie pokazane na rysunku jest tylko komputerową wizualizacją, w rzeczywistości produkt będzie wyglądać podobnie. Kolorystyka urządzenia może różnić się od tej przedstawionej na wizualizacji. Istnieje możliwość dostosowania materiałów konstrukcyjnych do potrzeb zamawiającego. Tolerancja wymiarowa +/- 5 cm.



**NA CAŁE  
URZĄDZENIE**



**NA PŁYTY  
HDPE**



**WYTRZYMAŁOŚCI  
NA KONSTRUKCJĘ**

Istnieje możliwość wydłużenia gwarancji za dodatkową opłatą.

GRUPA EPX Paweł Matera

39-205 Pustków 288  
NIP: 872-217-15-19  
Regon: 180498345  
www.epx.com.pl  
epx@epx.com.pl

